

# БАНКЕТКА

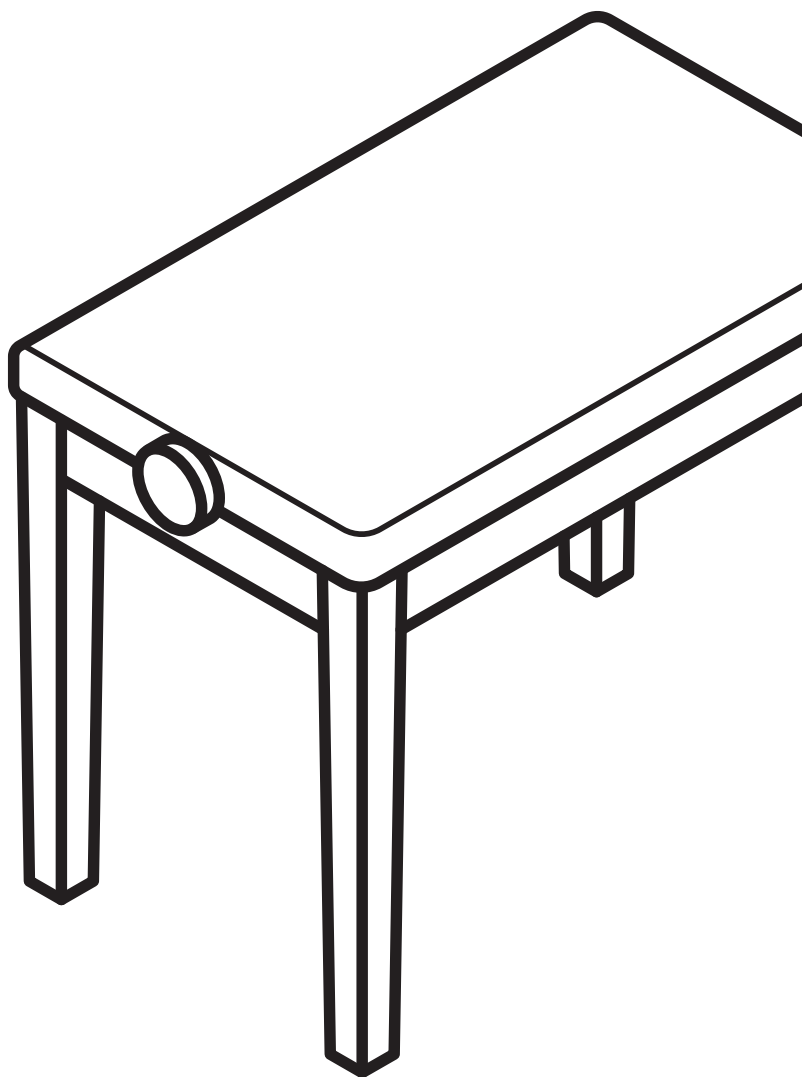
# ROCKDALE

---

RHAPSODY 131

RHAPSODY 130

RHAPSODY 100



**Импортер и организация, принимающая претензии от потребителей:**

ООО «МУЗЫКАНТ» | ОГРН 1067746017987 | ИНН: 7705710235.

**Юридический адрес:** 119180, г. Москва, ул. Полянка Б., дом 2, строение 2, Помещение, комн.24.

**E-mail:** [info@rockdale.ru](mailto:info@rockdale.ru)

**Телефон:** +7 (495) 641-59-95

---

**Руководство по сборке**

**ROCKDALE **

# ОСНОВНАЯ ИНФОРМАЦИЯ

**Производитель:** ROCKDALE.

**Модель:** указана на упаковке.

**Тип:** банкетка для клавишных инструментов.

**Высота:**

- от 48 до 57 см (RHAPSODY 131);

- от 47 до 56 см (RHAPSODY 130);

- 49 см (RHAPSODY 100).

**Сиденье:**

- 56x33 см (RHAPSODY 131);

- 33x55 см (RHAPSODY 130);

- 33x53 см (RHAPSODY 100).

**Материал банкетки:** дерево.

**Цвет:** указан на упаковке.

**Гарантийный срок:** 1 год.

**Срок службы:** 2 года.

**Сервисная поддержка:** [rockdale.ru/services/](http://rockdale.ru/services/)

**Изготовитель:** Шенджен линхе индастриал ко. ЛТД (Shenzhen linhe industrial co. LTD).

**Адрес изготовителя:** 4/ф, билдинг 3, но .28, дашеилинг роад, лонгдонг комьюнити, баолонг стрит, лонганг дистрикт, Шеньджен сити, Китай (4/f, building 3, no .28, dasheiling road, longdong community, baolong street, longgang district, Shenzhen city China).

**Страна происхождения:** Китай

Товар обязательной сертификации и декларированию не подлежит.

Дата производства указана на упаковке.

# ИНСТРУКЦИЯ ПО СБОРКЕ

**Комплектация:**

**A** - Банкетка - 1 шт.

**B** - Ножка - 4 шт.

**C** - Прокладка - 4 шт.

**D** - Пружинные колодки - 4 шт.

**E** - Гайка - 4 шт.

**F** - Гаечный ключ - 1 шт.

**Инструкция:**

**1.** Подготовьте все детали из упаковки к сборке.

**2.** Переверните банкетку вверх дном, чтобы видеть механизмы.

**3.** Откройте коробку для ножек, снимите с ножек подушки пружин, прокладки и гайку.

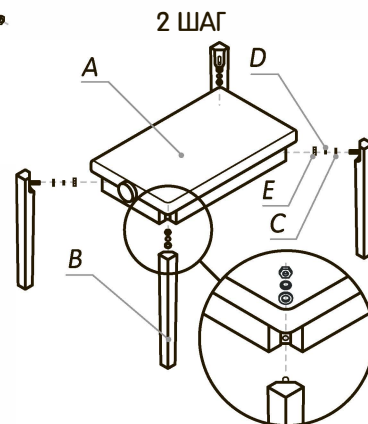
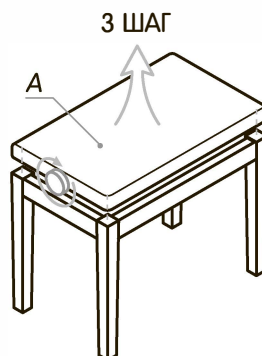
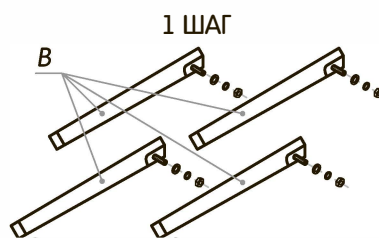
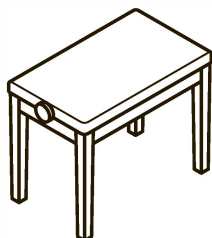
**4.** По краю четырех углов проденьте ножки саморезов в отверстие металлического кронштейна, положите прокладки, наденьте пружинные колодки, наденьте гайки, затем затяните гайки от руки.

**5.** Выполните указанные выше действия по очереди со всеми ножками.

**6.** Поставьте банкетку на ровную поверхность, посмотрите, хорошо ли стоят четыре ножки на ровной земле, затем затяните гайки гаечным ключом.

# СХЕМА СБОРКИ

Общий вид изделия



Ax1 шт.	Cx4 шт.	Dx4 шт.
Bx4 шт.	Ex4 шт.	Fx1 шт.